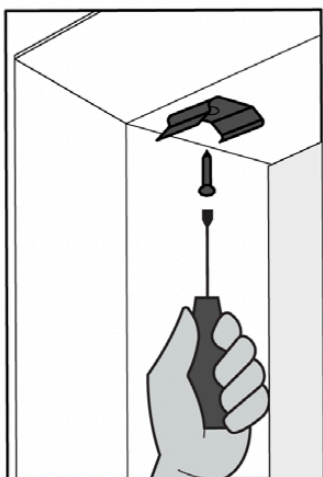
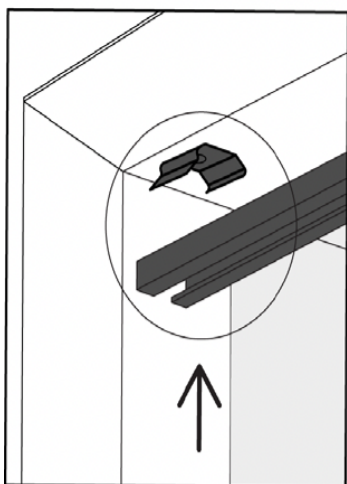


# MONTERINGSVEJLEDNING

## PLISSEGARDINER AO 10



1. Skru beslaget fast i vindueskarmen.



2. Klik gardinet fast i beslaget.

3. Skal plisségardinet monteres på væg ved hjælp af de medfølgende vinkler, skal du blot samle vinklen med beslaget og skru det fast på væggen. Gardinet klikkes i beslaget på samme måde som vist ovenfor.

**Vi har monteringsvideoer på vores hjemmeside: [www.gardinshoppen.dk](http://www.gardinshoppen.dk)**

